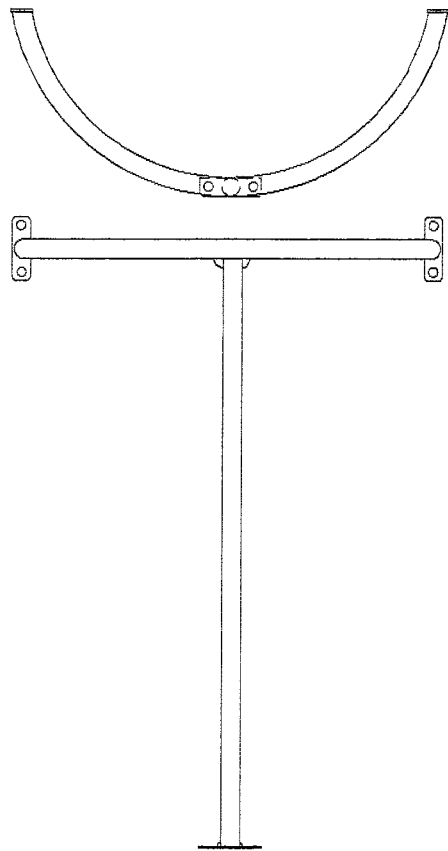


RUTSCHSTANGE

Edelstahlrohr: Ø 38 mm

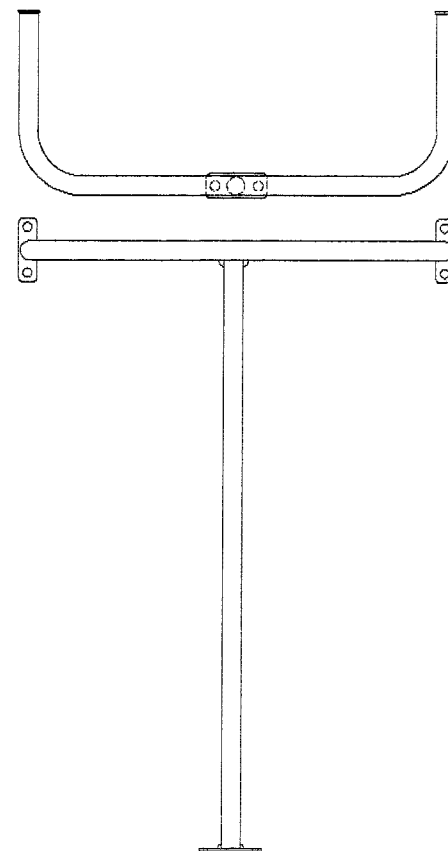
Art. Nr. 1330



FIREMAN POLE

Stainless steel tube: Ø 38 mm

Art. Nr. 1340



2000 - 4000 mm